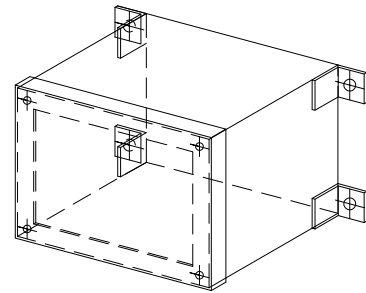
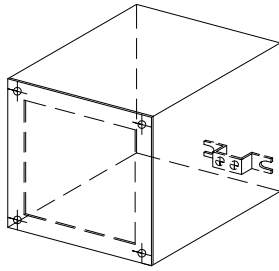


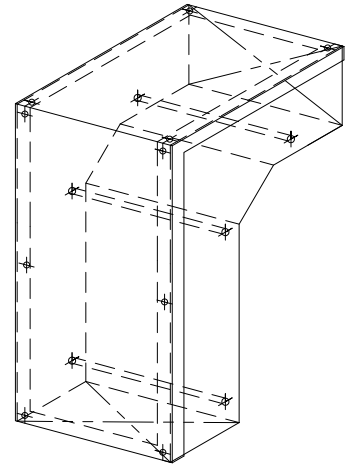
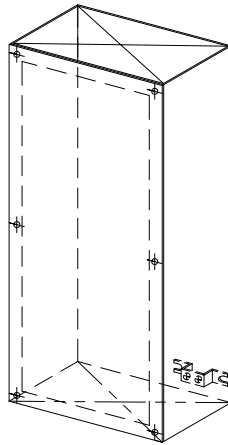
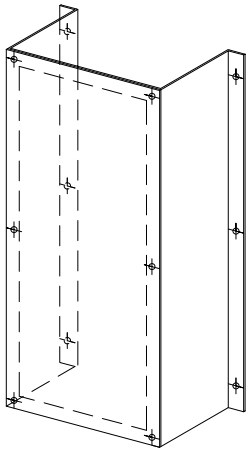
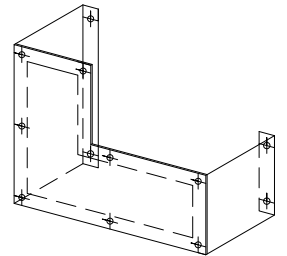
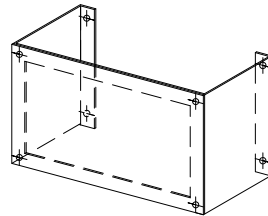
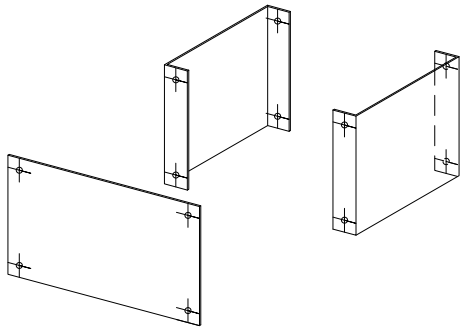
サンプル図集（各種プルボックス・製作品）

・プルボックス



※蓋（平蓋・被せ蓋・完全防水蓋）

・ワイヤリングダクト・ダクトカバー（盤上・盤下に取付）



材質	板厚		
	1.6 t	2.3 t	3.2 t
鉄・サビドメ	1.6 t	2.3 t	3.2 t
SUS	1.5 t	2.0 t	
ドブ漬	2.3 t	3.2 t	
スーパーダイマ/ZAM	1.6 t	2.3 t	

※アース・支持棒・取付足加工します。

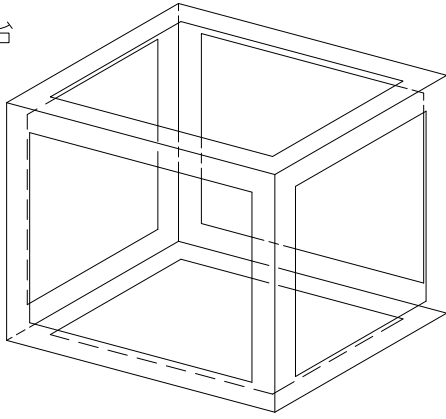
焼付塗装もします。

※他板厚もご相談下さい。

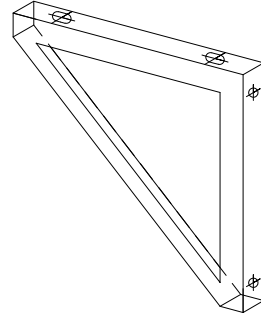
サンプル図集（各種プルボックス・製作品）

・アングル加工品

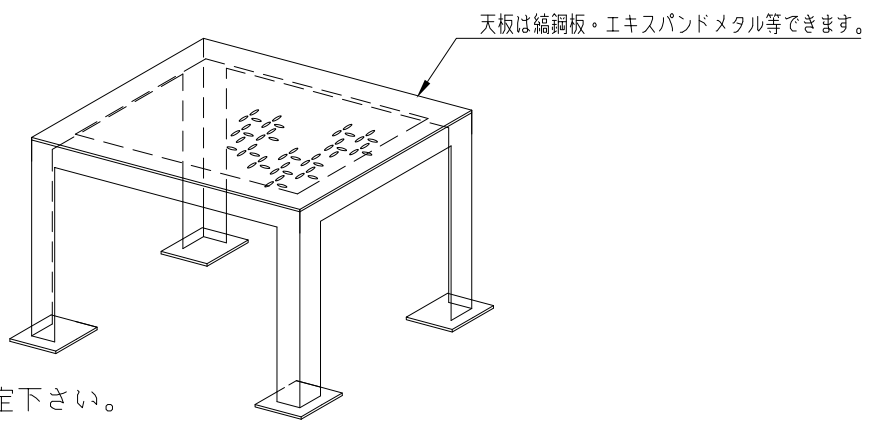
○アングル架台



○アングルブラケット

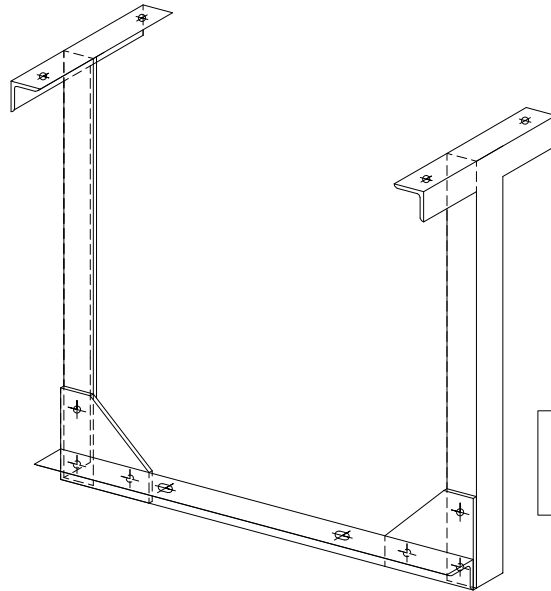


○キャットウォーク
(点検歩廊)



※注文・見積の際アングルサイズ指定下さい。
ご不明な場合はお問い合わせ下さい。

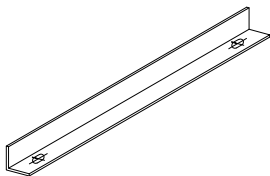
○ラック支持架台



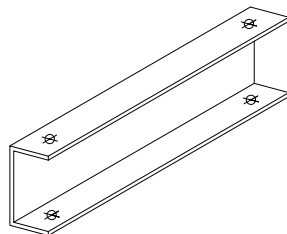
耐震強度計算書
データによる強度解析にも対応

・各種鋼材

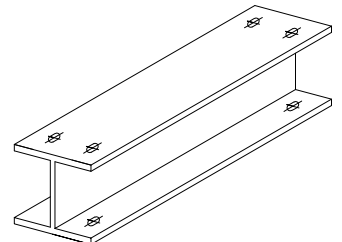
※寸法切から発注承ります。



○アングル



○溝形鋼

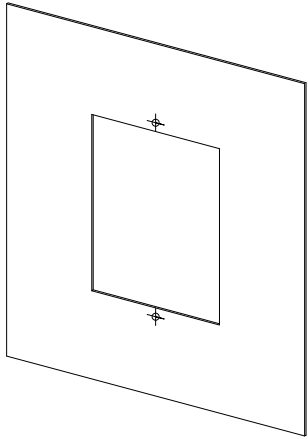


○H鋼

サンプル図集（各種プルボックス・製作品）

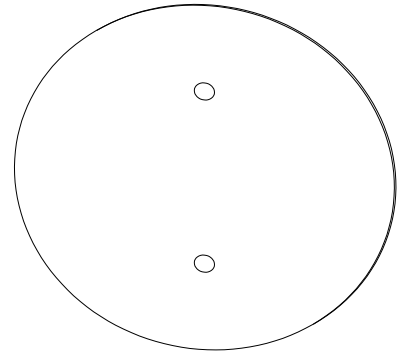
。その他製品

☆スイッチプレート

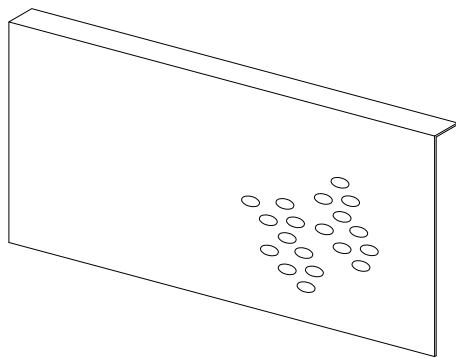


☆丸プレート

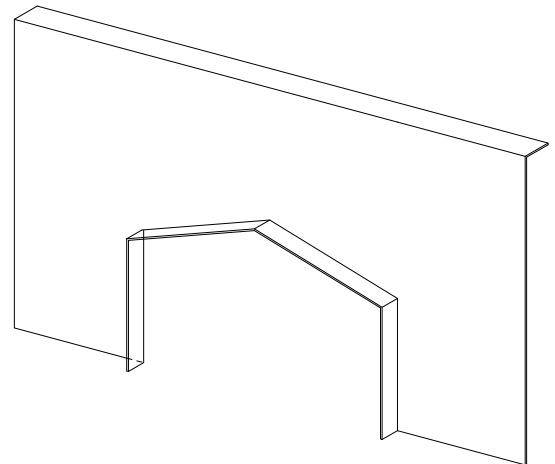
※切板・プレート 各種材質承っております。



☆カバー（キュービクル下等）

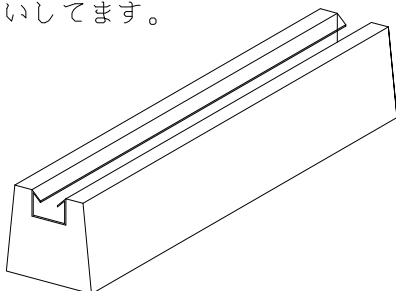


☆カバー（ラック差込用）

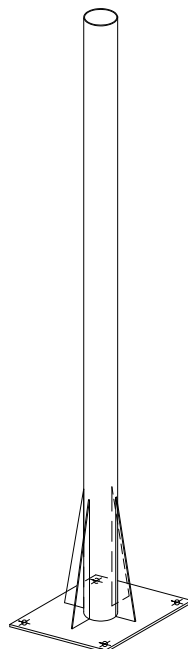


※パンチングメタル等にて製作可能です。

☆各種ブロック
取り扱いしてます。



☆パイプスタンション



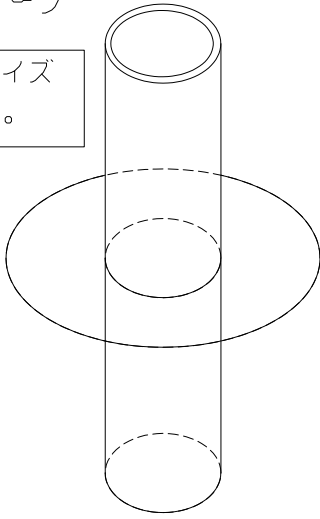
◎焼付塗装
色は日塗工台帳又は色見本にて
色焼付します。

サンプル図集（各種プルボックス・製作品）

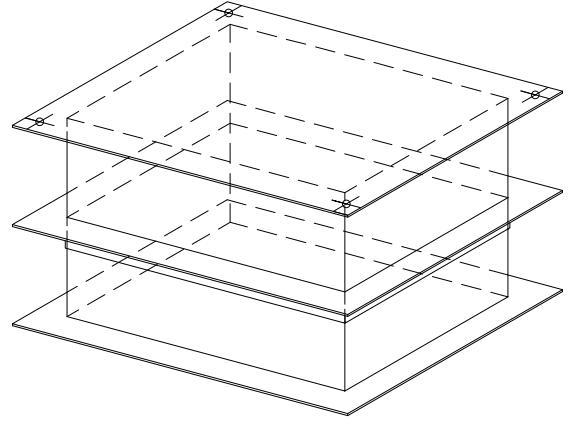
。その他製品

●ツバ付スリーブ

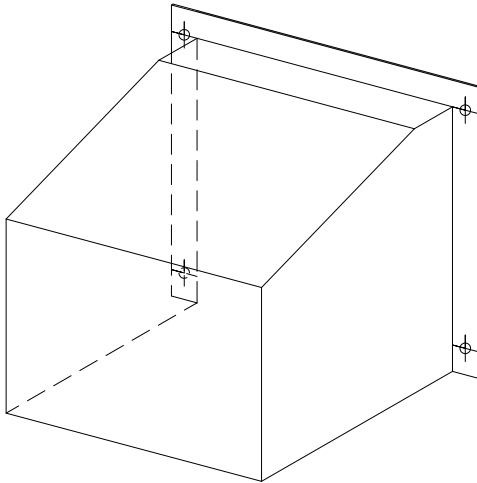
※長さ・サイズ
指定下さい。



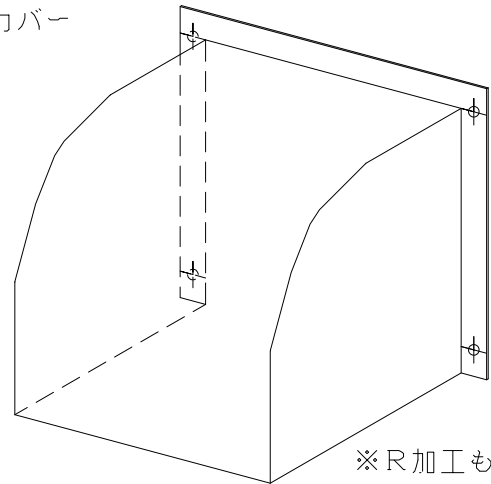
●貫通枠（蓋付・蓋なし）



●フードカバー

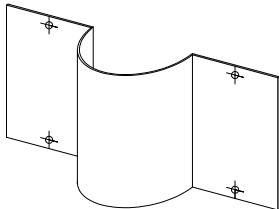


●フードカバー

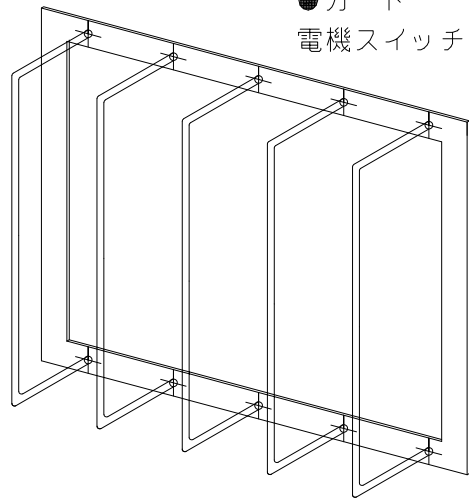


※R加工も応相談

●支持金物（パイプ等）



●ガード 電機スイッチの保護



※エアコン室内機/室外機 保護カバー
も製作可能です。